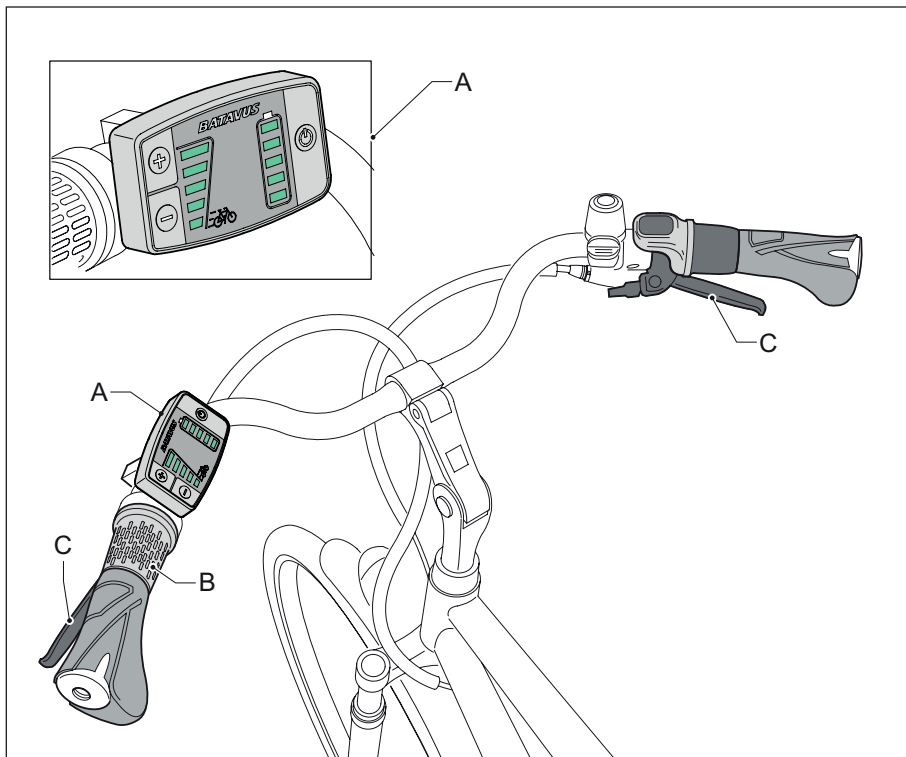

Manual

Indholdsfortegnelse

1	Oversigt over komponenter	80
1.1	Styrkontrolenhed	80
1.2	Oplader til akkumulatorbatteri under den bageste bagagebærer.....	81
2	Styrkontrolenhed	82
2.1	Funktioner på styrkontrolenhed.....	82
3	Regulator.....	85
4	Akkumulatorbatteri og oplader	86
4.1	Råd om opladning	86
4.2	Opladning af akkumulatorbatteriet	88
4.3	Fjern akkumulatorbatteriet under den bageste bagagebærer.....	89
4.4	Placer akkumulatorbatteriet under den bageste bagagebærer.....	90
4.5	Kørselsafstand	91
5	Tekniske data	92
6	Garantiforhold og retsmæssige krav	93

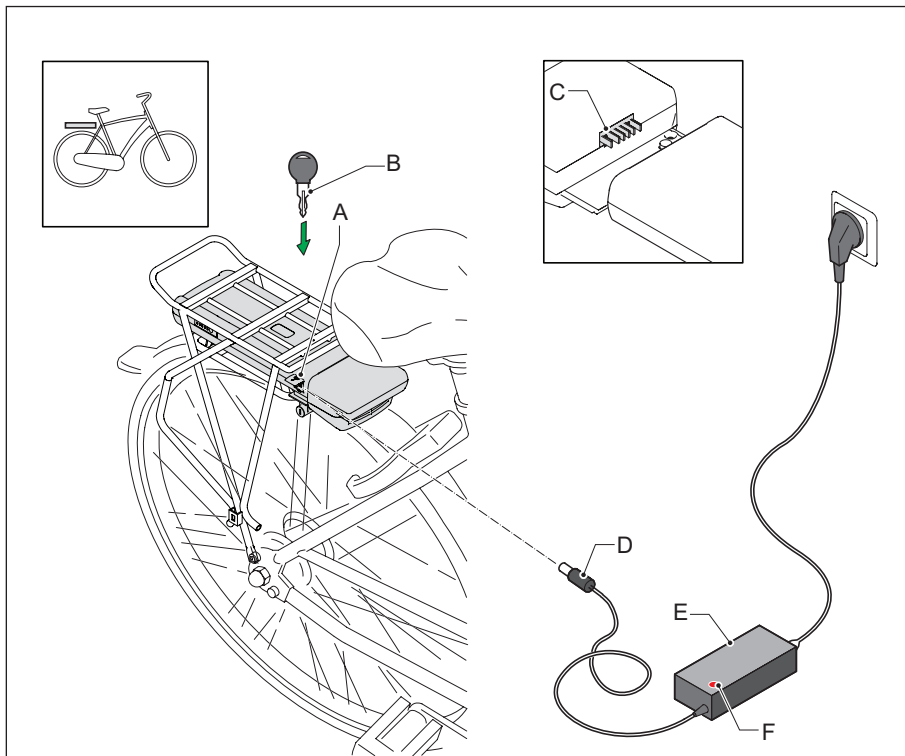
1 Oversigt over komponenter

1.1 Styrkontrolenhed



- A Styrkontrolenhed
- B Regulator
- C Håndbremser

1.2 Oplader til akkumulatorbatteri under den bageste bagagebærer



A Opladningspunkt

B Nøgle

C Dockingstation kontaktpunkt

D Opladerstik

E Oplader

F Indikator

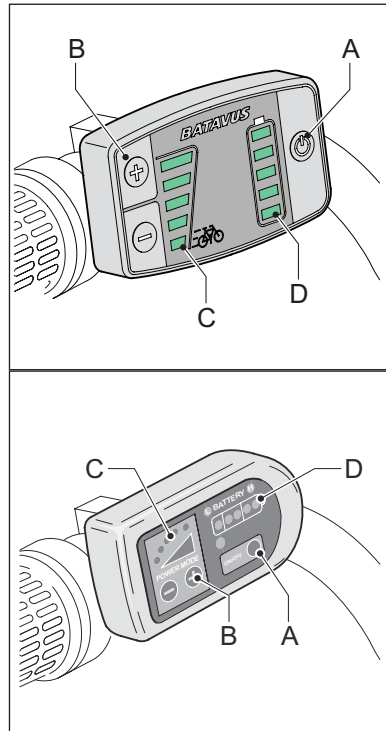
2 Styrkontrolenhed

2.1 Funktioner på styrkontrolenhed

Der er to displaytyper. De ser forskellige ud, men fungerer og betjenes på samme måde.

- A Tilslutter og afbryder pedalhjælp
- B Ændrer pedalhjælpens niveau
- C Visning af pedalhjælpens niveau på display
- D Indikation af ladestatus på display

E-cyklen slukker automatisk, når den ikke bruges i mere end 10 min.



A Tilslutter og afbryder pedalhjælp

Brug on/off-knappen (A) til at tænde og slukke pedalhjælpen. Du kan tænde og slukke pedalhjælpen på et hvilket som helst tidspunkt, også mens du cykler. Tryk på on/off-knappen i et sekund for at tænde. Tryk på on/off-knappen i tre sekunder for at slukke.

B Ændrer pedalhjælpens niveau

Du kan indstille pedalhjælpens niveau vha. knapperne + og - (Power mode). Pedalhjælpen har fem hjælpeniveauer. Med knapperne + og - kan du altid angive, om du ønsker mere eller mindre pedalhjælp. Pedalhjælpen er standardindstillet til 3. niveau. Når cyklen stilles væk, er det vigtigt at indstille pedalhjælpen til nul. Regulatoren vil stadig fungere.

C Visning af pedalhjælpens niveau på display

Pedalhjælpens niveau er vist på styrkontrolenheden med 5 LED'er (C).

D Indikation af ladestatus på display






Indikation af akkumulatorbatteriets ladestatus vises på styrkontrolenheden med 5 LED'er (D).

NB.

Når akkumulatorbatteriet skal levere megen energi, for eksempel når regulatoren bruges eller med et højt niveau for pedalhjælp, kan ladestatus pludselig falde to eller tre trin på grund af et midlertidigt fald i spændingen i akkumulatorbatteriet. Dette betyder ikke nødvendigvis, at ladestatus reelt er faldet så meget. Den bedste indikation for ladestatus er, når regulatoren ikke bruges, og der anvendes lav pedalassistance.

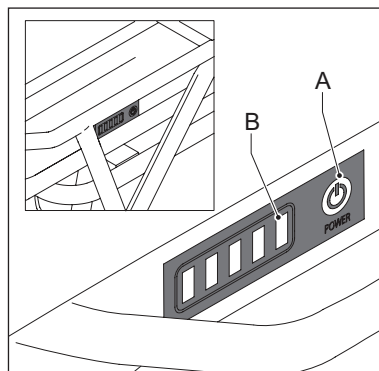
NB.

Indikationen for ladestatus er bestemt med et enkelt målesystem, som giver den bedste indikation, når akkumulatorbatteriet er fuldt opladet. Når akkumulatorbatteriet aflader, bliver indikationen på displayet mindre nøjagtig. Denne virkning er stærkest, når omgivelsestemperaturen er lav. Angivelsen af ladestatus på akkumulatorbatteriet bruger et mere avanceret målesystem, og er i alle tilfælde mere nøjagtigt.

Antal tændte LED		Indikation af ladestatus
På akkumulatorbatteri	På display	
5x grøn	5	80 - 100 % 
4x grøn	4	60 - 80 % 
3x grøn	3	40 - 60 % 
2x grøn	2	20 - 40 % 
1x grøn	1	0 - 20 % 



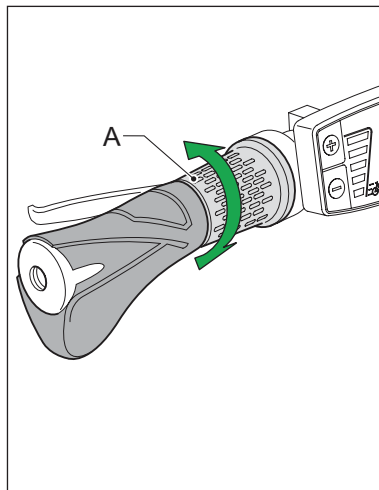
For modeller, forsynet med et aftageligt akkumulatorbatteri, angives ladestatus (B) også på selve akkumulatorbatteriet. Tryk knappen (A) for at aflæse ladestatus.



3 Regulator

Regulatoren (A) er på venstre side af styrkontrolenheden. Regulatoren kan bruges så snart pedalhjælpen er tændt. Brugen af regulatoren kræver en stor mængde energi. Dette påvirker afstanden, som E-cyklen kan køre.

På nogle modeller tilsluttes regulatoren ved at dreje den væk fra dig, mens den på andre modeller skal drejes ind imod dig. Prøv forsigtigt, hvad der gælder for din E-cykel.



Når du bruger regulatoren for første gang, skal du være forsigtig og blive fortrolig med, hvor meget effekt, den leverer.

Regulatoren giver ekstra hjælp og kan bruges på disse måder:

- **Ekstra hjælp, når du går ved siden af cyklen**

F.eks. når cyklen tages ud af kælderens, kan regulatoren give dig ekstra hjælp, så du ikke skal skubbe cyklen op udelukkende ved egen kraft.

- **Ekstra hjælp når du accelerer fra start**

Du kan bruge regulatoren, når du accelererer fra start. Regulatoren kan yde op til 3 km/t uden at pedalerne bruges. Herefter skal du selv træde i pedalerne, for at få hjælp.

- **Ekstra hjælp under cykling**

Regulatoren kan give pedalhjælpen et ekstra skub under cykling. Dette kan være nyttigt, når du ønsker at overhale nogen, eller når du kører op ad bakke. Impulsen føles stærkest med lavt niveau for pedalhjælp.

4 Akkumulatorbatteri og oplader

4.1 Råd om opladning

Alle batterier mister kraft med tiden. Denne proces kaldes ”selvafledning”. Hvis batteriet aflades for meget, finder dybdeafledning sted. En dybdeafledning kan medføre permanent skade på akkumulatorbatteriet. For at undgå denne situation skal opladningsinstruktionerne følges nøjagtigt.

Råd om opladning

- Oplad altid kun akkumulatorbatteriet med den oplader, som følger med cyklen. Brug ikke andre opladere.
- Inden cyklen bruges første gang, skal akkumulatorbatteriet oplades helt i en session indtil indikatoren på opladeren bliver grøn.
- Opladningen stopper automatisk efter 24 timer, når akkumulatorbatteriet er fuldt opladet.
- Akkumulatorbatteriet behøver ikke være fuldstændig tomt, inden det oplades. Akkumulatorbatteriet holdes i god stand, hvis du genoplader cyklen efter hver gang, du har brugt den (uanset afstand).
- Et tomt akkumulatorbatteri, som ikke oplades, kan tage skade.
- Garantien bortfalder hvis dybdeafledning konstateres.
- I tilfælde af længerevarende opbevaring skal batteries oplades helt. Derefter afbrydes akkumulatorbatteriet fra opladeren. Oplad akkumulatorbatteriet mindst en gang hver anden måned. Du kan også vælge at lade akkumulatorbatteriet være tilsluttet til opladeren. Afbryd opladeren mindst en time hver anden måned og tilslut den så igen til akkumulatorbatteriet.
- Akkumulatorbatteriet kan ikke oplades ved temperaturer under 0°C og over 45°C.

Advarsler



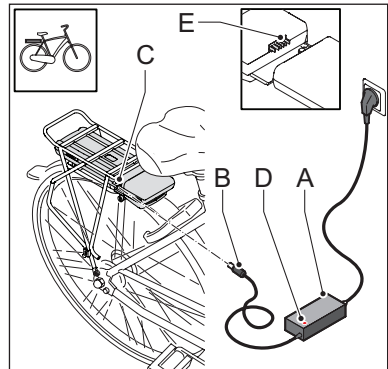
Læs omhyggeligt advarsler, som følger herunder. Fabrikanten er ikke ansvarlig for ulykker eller fejl, som skyldes forkert brug af (dele af) E-cyklen.

- Sørg for, at der ikke forekommer kortslutning, når akkumulatorbatteriet tilsluttes.
- Udsæt ikke akkumulatorbatteriet for ild eller varme. Placer aldrig akkumulatorbatteriet i åben ild.
- Lad aldrig akkumulatorbatteriet falde og sørg for ikke at beskadige den.
- Sænk ikke akkumulatorbatteriet i vand eller nogen anden væske.
- Hold akkumulatorbatteriet på afstand af børn.
- Åbn aldrig akkumulatorbatteriet uden tilladelse. Akkumulatorbatteriet er forseglet. Hvis du bryder forseglingen, bortfalder garantien.
- Put ikke væske eller metal i opladeren.
- Tilslut ikke opladeren med våde hænder.
- Rør ikke ved opladeren i tilfælde af lyn.
- Brug ikke opladeren i omgivelser med højt fugtighedsniveau.
- Brug ikke opladeren til andre formål.
- Sørg for god ventilation under opladning.
- Tilslut ikke opladeren til strømkilden, når den ikke anvendes.
- Oplad aldrig akkumulatorbatteriet i direkte sollys.
- Åben aldrig motoren eller udsæt den for skader.

Temperaturinterval	Minimum	Maksimum
Opladning	0 °C	45 °C
Brug af pedalhjælp	-15 °C	45 °C
Opbevaring (minimum ladestatus 60 - 80%)	-10 °C	35 °C

4.2 Opladning af akkumulatorbatteriet

1. Forbind opladeren (A) til strømkilden.
2. Sæt opladerens stik (B) i kontaktpunktet på akkumulatorbatteriet (C).
3. Når du oplader, er lyset (D) rødt. Når akkumulatorbatteriet er fuldt opladet, bliver lyset grønt. Opladningen stoppes automatisk efter 24 timer. Lyset på opladeren er stadig grønt.

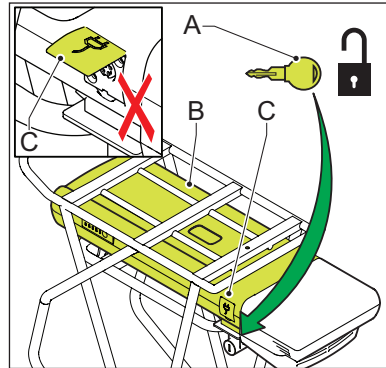


- En fuld opladning tager cirka 4,5 timer (317Wh) eller cirka 6,5 timer (418Wh).
- Akkumulatorbatteriet kan oplades både på og uden for cyklen.
- Når det sættes tilbage på plads, skal du være opmærksom på dockingstationens kontaktpunkter (E).

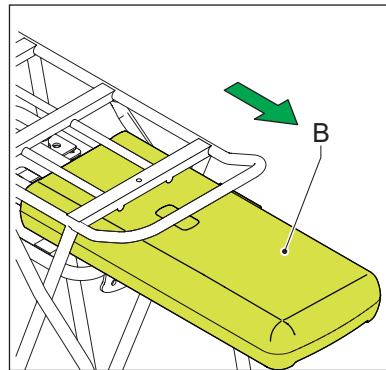
4.3 Fjern akkumulatorbatteriet under den bageste bagagebærer

Akkumulatorbatteriet er sikret mod tyveri med en lås.

- Sæt den medfølgende nøgle (A) i akkumulatorbatteriets lås (B) og drej den 180 grad.
- Sørg for at dækslet (C) på opladerstikket er lukket.

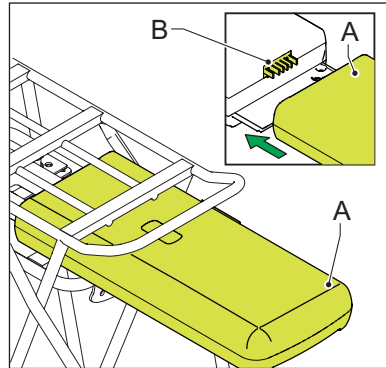


- Lad forsigtigt akkumulatorbatteriet (B) glide af bagagebæreren.
- Brug altid begge hænder til at holde om akkumulatorbatteriet, så det ikke kan falde ned.
- Hvis du transporterer cyklen i bil, skal akkumulatorbatteriet altid fjernes fra bagagebæreren.

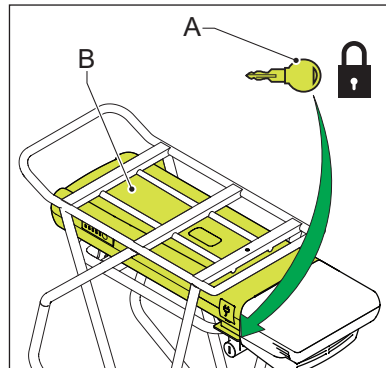


4.4 Placer akkumulatorbatteriet under den bageste bagagebærer

- Lad forsigtigt akkumulatorbatteriet (A) glide på bagagebæreren. Vær opmærksom på akkumulatorbatteriets kontaktpunkter med dockingstationen (B).



- Lås akkumulatorbatteriet (B) med nøglen (A), så det sidder fast og er beskyttet mod tyveri.



4.5 Kørselsafstand

Afstanden (dvs. det antal kilometer, som du kan køre med et fuldt opladet akkumulatorbatteri) afhænger i høj grad af, hvilken indstilling du benytter for pedalhjælp. Denne tabel angiver afstanden for hver indstilling for pedalhjælp.

Støtteposition	Stabiliseringshastighed* (i km/time)	Gennemsnitsafstand 317 Wh (i km)	Gennemsnitsafstand 418 Wh (i km)
1	14	54 - 108	71 - 143
2	16	47 - 63	62 - 83
3	19	44 - 53	58 - 70
4	22	37 - 44	49 - 58
5	25	22 - 34	29 - 45

* Stabiliseringshastighed = den hastighed, som nås, når der trædes i pedalerne.

Værdierne herover er målt på et nyt akkumulatorbatteri. Når akkumulatorbatteriet bliver ældre, falder gennemsnitsafstanden. Der er også et antal andre faktorer, som kan påvirke afstanden. Følg instruktionerne herunder for at få opnå de bedst mulige afstande med din E-cykel.

- Gør moderat brug af acceleratoren.
- Fortsæt med at træde hårdt nok i pedalerne med egen kraft. Dette trækker mindre effekt fra motoren.
- Sørg for at dækkenes tryk er tilstrækkeligt højt: 4 bar.
- Brug så lavt gear som muligt ved start, og skift gear som nødvendigt, så afstanden øges.
- Kørsel så vidt muligt med konstant hastighed. Hyppige start og stop forbruger en stor mængde batteristrøm.
- Følg omhyggeligt instruktionerne for opladning (se § 4.1), og udfør regelmæssig vedligeholdelse på din cykel og dit akkumulatorbatteri for at holde dem i topform.
- Oplad og opbevar så vidt muligt akkumulatorbatteriet ved stuetemperatur. Det vil have en positiv virkning på afstanden, som cyklen kan køre over. Husk, at din E-cyklens afstand bliver væsentligt mindre, når omgivelsernes temperatur er under 10°C.
- Husk, at førerens vægt, akkumulatorbatteriets alder, vindhastighed og vejens tilstand alle spiller en rolle for afstanden.

5 Tekniske data

Vægt og præstation	Specifikation	
Akkumulatorbatteri	Li-ion akkumulatorbatteri, 36 V	
	317 Wh	418 Wh
Akkumulatorbatteriets vægt	2,45 kg	2,6 kg
Opladetid 80 % *	3 timer	4,5 timer
Opladetid 100 %	4,5 timer	6,5 timer
Kapacitet	8,8 Ah	11,6 Ah
Maks. hastighed leveret af pedalhjelpen	25 km/timen	25 km/timen
Maksimal effekt	250 W	250 W

* Opladehastigheden falder, når opladningsniveauet er over 80 %.



Denne E-cykel er en EPAC (Electrically Power Assisted Cycle) i overensstemmelse med EN15194.

Opfyldte krav

Din E-cykels fabrikant erklærer, at produktet lever op til alle krav og andre relevante bestemmelser i direktiverne 2004/108/EF og 2006/42/EF. Overensstemmelseserklæringen føjes til e-bike.

6 Garantiforhold og retsmæssige krav

Akkumulatorbatteriets forhandler udsteder garanti på samtlige materielle eller konstruktionsmæssige fejl vedrørende akkumulatorbatteriet, hvis følgende krav opfyldes:

Du har kun ret til garantien, hvis du kan fremlægge garantibevis eller bon. Garantiperioden starter på købsdatoen. Garantien bortfalder hvis dybdeafledning konstateres.

Fabrikanten er ikke ansvarlig for ulykker eller fejl, som skyldes forkert brug af (dele af) E-cyklen.

Garantiperiode for E-cyklen

Garantiperioden for din E-cykels elektroniske dele (display, drevsystem og akkumulatorbatteri) er to år. For oplysninger og garantiperioden for alle andre dele henviser vi til specifikationerne i fabrikantens manual.

- Garantien dækker ikke almindeligt slid og aldring.
- Rengør ikke cyklen med en højtryksspuler. En for kraftig vandstråle kan skade elektronikken. Dette vil gøre garantien ugyldig.

Retsmæssige krav

Det beskrevne køretøj er en cykel i overensstemmelse med europæisk lovgivning, idet cyklen opfylder følgende krav:

- Støtten er kun aktiv, når brugeren selv cykler fra 6 km/t.
- Støtten er aktiv op til 25 km/t.
- Den tilførte effekt er på maksimum 250 W.

Miljø



Vi anbefaler, at du returnerer et eventuelt fejlbehæftet akkumulatorbatteri til din forhandler i overensstemmelse med miljøkravene til indsamling og behandling af batterier, som er stipuleret af miljøministeriet. Forhandleren skal acceptere batteriet og sørge for, at det viderebehandles af producenten.

Regelmæssig vedligeholdelse og defekter

Den E-cykel har brug for regelmæssig vedligeholdelse. Din forhandler kan give gode råd og informere dig om, hvordan du får det bedste ud af din cykel. Hvis du har spørgsmål eller problemer angående din E-cykel, bedes du kontakte din forhandler.

Manual

Denne manual er version 11-2015.
